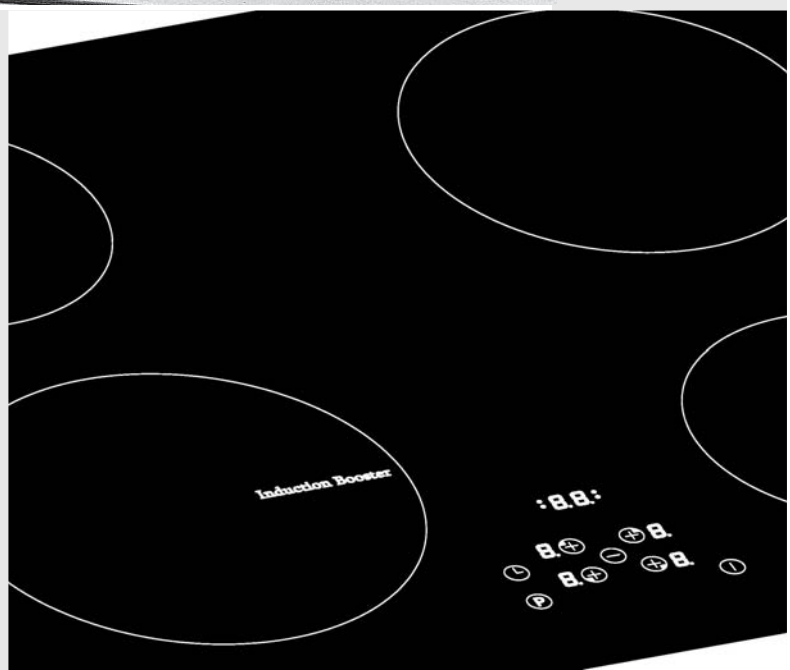


RUS Инструкция по эксплуатации, монтажу и подключению



Керамическая варочная поверхность



Уважаемый покупатель!

Стеклокерамическая монтируемая нагревательная плита предназначена для использования в домашнем хозяйстве. Для упаковки изделий мы используем экологически чистые материалы, которые можно повторно использовать, хранить или уничтожать без нанесения вреда окружающей среде. Такая упаковка имеет соответствующее обозначение.

Руководство по эксплуатации

Настоящее руководство по эксплуатации предназначено для потребителя. В нём описывается кухонный аппарат, а также управление им. Руководство охватывает различные типы стеклокерамических нагревательных плит, потому оно содержит также описание функций, которых Ваш аппарат не имеет.

Руководство по подключению к электросети

Подключение должно проводиться согласно разделу "Подключение к электросети", а также согласно действующим предписаниям и стандартам. Подключение может производиться только специалистом соответствующей квалификации.

Табличка

Табличка с основными техническими данными прикреплена к основанию аппарата.

Противопожарной защиты

Это означает, что с обеих сторон стеклокерамической плиты могут быть установлены элементы кухонного гарнитура, один из которых по высоте может находиться на одном уровне с аппаратом, а высота другого может превышать высоту аппарата.

Важные указания	3
Керамическая варочная поверхность	4
Советы по экономии электроэнергии.....	7
Управление варочной панелью	8
Очистка и повседневный уход за стеклокерамической поверхностью	16
Монтаж нагревательной плиты	18
Подключение к электрической сети	19
Технические данные	21

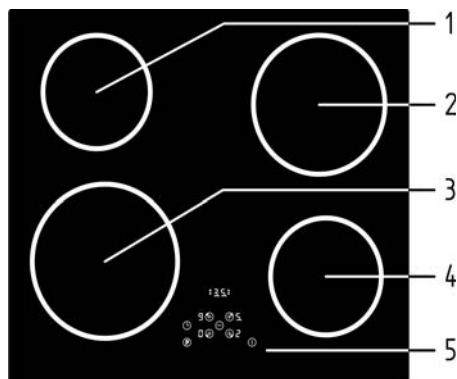
Важные указания

- Аппарат может вмонтировать в элемент кухонного гарнитура и его может подключить к электрической сети только специалист соответствующей квалификации.
- В течение работы отдельные части аппарата нагреваются (около мест приготовления пищи). Следите затем, чтобы дети не задерживались у аппарата и своевременно уведомите их об опасности ожогов.
- Перегретый жир может быстро загореться. Поэтому приготавливайте блюда с жиром или маслом (напр.картофель фри) осторожно и под постоянным контролем.
- Не рекомендуется включать места приготовления пищи, если на них нет посуды.
- Аппарат не следует употреблять для нагревания помещений.
- Стеклокерамическую плиту не следует употреблять в качестве рабочей поверхности. Острые предметы могут оставить на поверхности царапины.
- Не кладите такие предметы, как ножи, вилки, ложки и крышки на индукционные конфорки (далее – также конфорки или зоны нагрева), так как эти предметы могут нагреться.
- Запрещается приготовление пищи в алюминиевой или пластмассовой посуде на горячих местах приготовления пищи. Не кладите никакие пластмассовые предметы или алюминиевую фольгу на стеклокерамическую плиту.
- Если недалеко от данного аппарата находится другой электрический аппарат, подключённый к штепсельной розетке, то обращайтесь внимание на то, чтобы его присоединительный кабель не прикоснулся к горячим местам приготовления пищи.
- Не сохраняйте под аппаратом чувствительных к температуре предметов, напр.средств для чистки, распылителей и т.д.
- Не пользуйтесь треснувшей или разбитой стеклокерамической плитой. Если увидите царапину, то сразу отключите аппарат от электросети.
- В случае неисправности немедленно отключите аппарат от электросети и позовите сервисную службу.
- Устройство не должно быть очищено с паровой машины или высокого давления.
- Оборудование изготавливается с нормами безопасности вступил в силу, несмотря на это, не рекомендуется использовать его без присмотра, для лиц с ограниченными физическими, психическими или mentali, или людей без опыта и знаний. Тот же совет касается и общего использования несовершеннолетних.



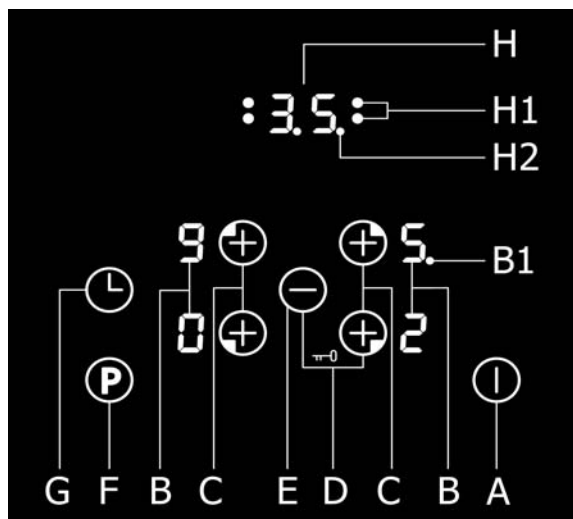
Символ на изделии или на его упаковке указывает, что оно не подлежит утилизации в качестве бытовых отходов. Вместо этого его следует сдать в соответствующий пункт приемки электронного и электрооборудования для последующей утилизации. Соблюдая правила утилизации изделия, Вы можете предотвратить причинение окружающей среде и здоровью людей потенциального ущерба, который возможен, в противном случае, вследствие неподобающего обращения с подобными отходами. За более подробной информацией об утилизации этого изделия просьба обращаться к местным властям, в службу по вывозу и утилизации отходов или в магазин, в котором Вы приобрели изделие.

Керамическая варочная поверхность



1. Задняя левая Hi-Light конфорка
2. Задняя правая Hi-Light конфорка
3. Передняя левая индукционная конфорка
4. Передняя правая индукционная конфорка
5. Модуль управления варочной панелью

Элементы управления варочной панелью



- A Сенсор включения/выключения варочной панели
- B Индикаторы степени нагрева или остаточного тепла
- B1 Десятичная точка у индикатора степени нагрева:
 - Вкл : управление варочной панелью возможно
 - Выкл : управление варочной панелью не возможно
- C Сенсоры включения/выбора конфорок (+)
- D Сенсор включения/выключения защитной блокировки/защита от детей
- E Сенсор (-)
- F Сенсор включения/выключения режима максимальной мощности нагрева
- G Сенсор включения/выключения таймера
- H Индикатор таймера
- H1 Индикатор управления конфоркой по времени
- H2 Десятичная точка у индикатора таймера
 - Вкл : можно изменять установленное время
 - Выкл : нельзя изменять установленное время

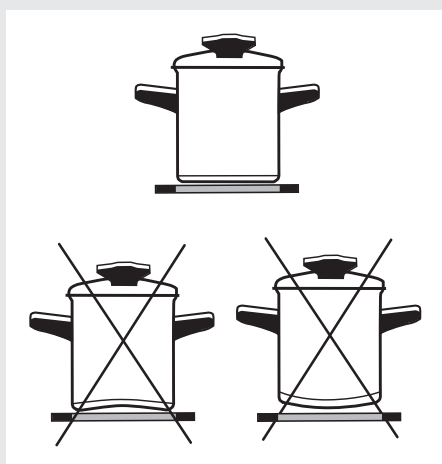
Принцип работы индукционной варочной панели

- В стеклокерамическую панель встроено четыре или три конфорки (зоны нагрева). Поверхность стеклокерамической панели ровная, в ней нет мест, где бы могла скапливаться грязь.
- Варочная поверхность оборудована эффективными индукционными конфорками. Тепло передается непосредственно на дно посуды, где оно больше всего требуется, избегая потерь тепла через стеклокерамическую варочную поверхность. Таким образом, потребление электроэнергии значительно уменьшается по сравнению с обычными нагревателями, работающими по принципу излучения.
- Конфорка индукционной варочной панели непосредственно не нагревается, она нагревается за счет отдачи тепла, возвращаемого дном посуды. После выключения конфорки это тепло показывается индикатором «Остаточное тепло». В индукционной конфорке нагрев идет от индукционной катушки, встроенной под стеклокерамическую поверхность. Вокруг индукционной катушки создается магнитное поле, за счет которого в днище посуды (которую можно намагнитить, т. е. к которой пристает магнит) возникают вихревые потоки, которые ее и согревают.

ВАЖНО!

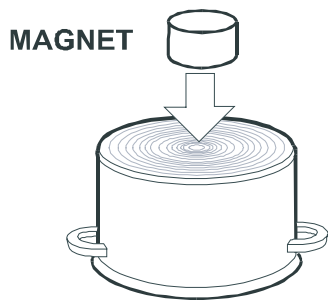
- Если пеуь разлив горячей пищи, особенно сахара или сладкого, необходимо очистить сразу со скребком, хотя он по-прежнему жарко. Это предотвращает возможные повреждения керамической поверхности. Не используйте для чистки керамической поверхности стекла еще горяча с химическими веществами, потому что они могут быть повреждены.

Посуда, используемая для индукционной варочной панели



- Индукционная варочная панель работает исправно, только если Вы используете подходящую посуду.
- Ставьте посуду по центру конфорки.
- Подходящей является посуда, которая делает возможной индукцию, например, железная посуда, эмалированная железная или из железного сплава.
- Во время приготовления пищи в скороварке следите за ней, пока давление не достигнет оптимального уровня. Сначала включите конфорку на максимальную мощность, затем, следуя указаниям производителя посуды, вовремя снизьте рабочую мощность с помощью соответствующего сенсора.
- При покупке посуды обратите внимание на наличие примечания «возможно использование на индукционных варочных поверхностях».

приготовления пищи	Диаметр мин. нижний лоток
Ø 140 мм	Ø 90 мм
Ø 180 мм	Ø 145 мм
Ø 160 мм	Ø 110 мм
Ø 210 мм	Ø 150 мм



Опыт с магнитом

С помощью небольшого магнита Вы можете проверить, намагничивается ли днище посуды. Используйте только ту посуду, к днищу которой магнит прочно пристает.

Функция распознавания посуды

Одним из преимуществ индукционной конфорки является наличие функции распознавания посуды. Даже если на конфорке (зоне нагрева) нет посуды или установлена посуда с меньшим диаметром, чем диаметр зоны нагрева, потери энергии не происходит. Когда конфорка включена, на индикаторе степени нагрева горит значок «U». Если в течение десяти минут Вы на конфорку установите посуду, конфорка ее распознает и нагреется до выбранной мощности. Если Вы убираете посуду с индукционной конфорки, подача энергии прекращается. Если на зоне нагрева стоит посуда с маленьким диаметром днища, но которую конфорка еще может распознать, для нагрева будет использовано столько мощности, сколько необходимо для посуды с данным диаметром.

Конфорку можно повредить:

- Если Вы ее включаете и оставляете пустой или ставите на нее пустую посуду.
- Если используете неподходящую посуду, например, с неровным, неустойчивым дном или слишком маленького диаметра (например, турку для кофе).
- Не используйте глиняную посуду, так как она может поцарапать стеклокерамическую поверхность.
- Прежде чем ставить посуду на конфорку, насухо протрите ее дно, чтобы сделать возможным проведение тепла и не повредить конфорку.
- Для приготовления пищи (варка, жарение) используйте посуду, которую можно намагнитить, т. е. железную, эмалированную железную или из железного сплава. Только в этом случае возможно возникновение индукции и работа зон нагрева.

Приготовление пищи в зависимости от мощности нагрева

Мощность нагревания конфорок устанавливается в пределах десяти уровней.

В таблице приведены примеры использования конфорок при нагреве до определенной степени мощности.

Степень	Предназначение
0	Выключение, использование остаточного тепла
1 - 2	Сохранение приготовленной пищи в теплом состоянии, медленное приготовление небольшого количества пищи (минимальная степень)
3	Медленное приготовление (продолжение приготовления после интенсивного начального нагрева)
4 - 5	Медленное приготовление (продолжение приготовления) большого количества пищи, жарение больших кусков
6	Жарение до образования хрустящей корочки
7 - 8	Жарение
9	Начало приготовления, начало жарения, жарение
A	Режим «Автоматика приготовления»
P	Режим максимальной мощности нагрева для приготовления большого количества пищи

Советы по экономии электроэнергии

- При покупке посуды обращайте внимание на указанный диаметр верхней части посуды или крышки, который обычно больше диаметра дна посуды.
- Сковородки, во время работы имеющие внутри высокое давление, являются еще более экономичными как с точки зрения времени, так и с точки зрения потребления электроэнергии.
- Следите, чтобы в сковородке всегда было достаточное количество жидкости, в противном случае как сама кастрюля, так и конфорка (зона нагрева) могут перегреться и испортиться.
- Посуду или кастрюли по возможности всегда накрывайте крышкой соответствующего размера.
- Используйте посуду, которая соответствует тому количеству пищи, которое Вы готовите.

Управление варочной панелью

Включение варочной панели

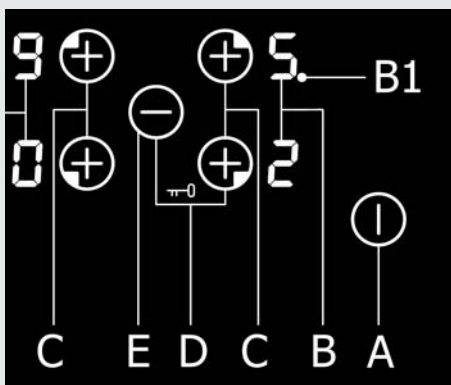
- После подключения стеклокерамической варочной панели на несколько секунд загораются все индикаторы. Панель готова к работе.
- Панель оборудована электронными сенсорами, которые включаются, если Вы к обозначенной поверхности прикасаетесь пальцем минимум 1 секунду.
- Каждое включение сенсора подтверждает звуковой сигнал.
- Не кладите никакие предметы на поверхность сенсоров (могут появиться сообщения об ошибках).
Следите, чтобы поверхность сенсоров всегда была чистой.

Держите палец на сенсоре включения/выключения (А) минимум 1 секунду. Панель активирована, около каждого индикатора степени мощности (В) светится «0» и мигает десятичная точка (В1).



Следующий шаг необходимо сделать в течение 20 секунд, иначе панель снова выключится

Включение конфорок



Если Вы включили варочную панель с помощью сенсора включения/выключения (А), в течение следующих 20 секунд Вы можете включить выбранную конфорку (зону нагрева).

- После прикосновения к сенсору выбранной конфорки (С) у соответствующего индикатора степени мощности светится «0» и светится десятичная точка (В1).
- Прикосновением к сенсорам «+» (С) или «-» (Е) выберите степень мощности от 1 до 9.



При длительном прикосновении к сенсору «+» (С) или «-» (Е) степень мощности автоматически повышается или понижается. То же самое можно выполнить с помощью кратковременного нажатия на сенсоры, изменяя степень мощности на один шаг.

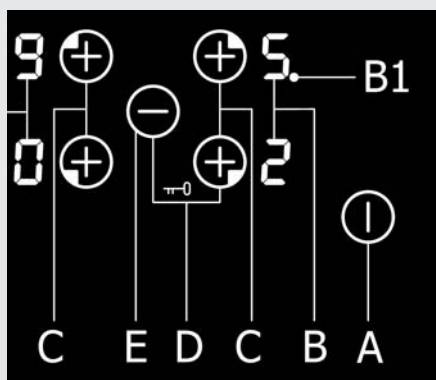


Устанавливать какие-либо параметры работы можно только для одной выбранной конфорки, рядом с которой горит десятичная точка (В1). На индикаторе светится «0» или «Н» в зависимости от предыдущей нагретой конфорки (см. главу «Индикатор остаточного тепла»).



Если выключить панель до окончания приготовления, можно использовать остаточное тепло, сэкономив при этом электроэнергию.

Выключение конфорок



- Выбранная конфорка должна быть активирована. Светится десятичная точка (B1).
- Прикосновением к сенсору включения/выключения конфорки «-» (E) установите степень мощности на «0». По истечении 10 секунд зона нагрева выключится.

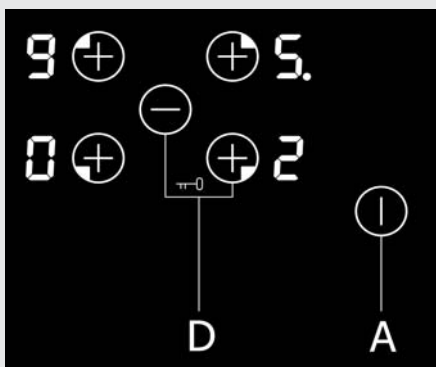
Быстрое выключение

- Выбранная конфорка должна быть активирована. Светится десятичная точка (B1).
- Конфорка выключится, если Вы одновременно прикоснетесь к сенсорам «+» и «-» (C и E).

Выключение варочной панели

- Варочную панель всегда можно выключить прикосновением к сенсору включения/выключения (A).

Блокировка / защита от детей



Активированная функция блокировки позволяет Вам предотвратить работу или использование конфорок. Таким образом, функция блокировки может быть использована и в качестве защиты от детей.

Включение блокировки

- Выключите все конфорки (установка «0»)
- Прикосновением к сенсору (A) включите варочную панель (если она выключена). Все индикаторы показывают «0».
- Одновременно нажмите на сенсоры (D +/-). После звукового сигнала снова нажмите на сенсор (+), на всех индикаторах высвечивается знак «L», который исчезает через 20 секунд. Блокировка или защита от детей активированы.

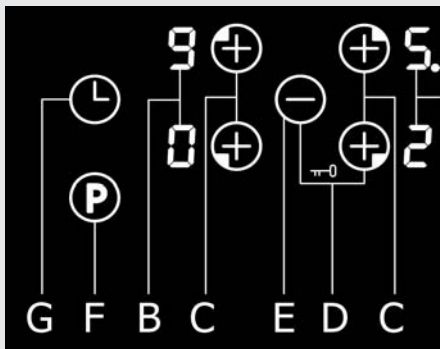
Выключение блокировки

- Блокировку можно выключить, прикоснувшись к сенсору (A). Все индикаторы показывают знак «L».
- Одновременно нажмите на сенсоры (D +/-). После звукового сигнала снова нажмите на сенсор (-). Блокировка или защита от детей выключены.

Индикатор остаточного тепла

Стеклокерамическая варочная панель также оборудована индикатором остаточного тепла «H». Конфорка индукционной варочной панели непосредственно не нагревается, она нагревается за счет отдачи тепла, возвращаемого днищем посуды. Пока после выключения панели светится индикатор «H», Вы можете использовать остаточное тепло для поддержания температуры готового блюда или для оттаивания. После выключения индикации «H», конфорка все еще может оставаться горячей. Будьте внимательны: существует опасность ожога!

Режим максимальной мощности нагрева (конфорки, обозначенные «Р»)



Для быстрого приготовления пищи Вы можете дополнительно на всех конфорках включить режим максимальной мощности нагрева. Таким образом, благодаря дополнительной мощности конфорок Вы можете быстро нагреть большое количество пищи.

После включения режим максимальной мощности нагрева активен в течение 10 минут, по истечении которых конфорка самостоятельно переключается на 9-ю степень мощности. Во время работы одной из конфорок в режиме максимальной мощности нагрева мощность одной из оставшихся ограничена. Это показывает индикатор степени мощности: попеременно высвечиваются выбранная мощность и мощность, которой в данный момент ограничена работа конфорки.

Включение режима максимальной мощности нагрева

- Прикосновением к соответствующему сенсору выберите конфорку и сразу нажмите на сенсор Р. Режим максимальной мощности нагрева активирован. Индикатор степени мощности показывает значок «Р».
- По истечении 10 минут конфорка автоматически перейдет на 9-й уровень мощности.

Преждевременное выключение режима максимальной мощности нагрева

- Нажмите на сенсор выбранной конфорки и после этого сразу нажмите на сенсор Р. Значок «Р» исчезнет, и конфорка автоматически перейдет на 9-й уровень мощности.

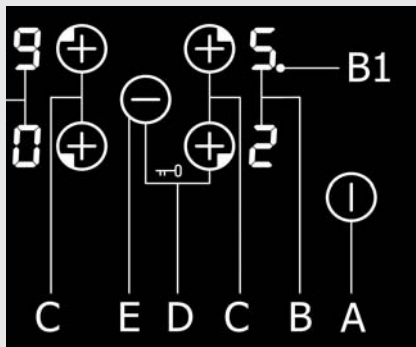
Режим «Автоматика приготовления»

Вся варочная панель оборудована особым режимом, благодаря которому в самом начале приготовления, несмотря на выбранную мощность, конфорка работает в максимальном режиме. Спустя определенное время конфорка переключается на выбранное значение мощности (от 1 до 9).

При использовании данного режима необходимо выбрать уровень мощности, на котором Вы хотите приготовить блюдо или на котором будете готовить пищу длительное время.

Режим «Автоматика приготовления» подходит для...

- Блюда, которые в начале приготовления холодные и которые необходимо нагреть при самом высоком уровне мощности, а потом оставить вариться длительное время, при этом не контролируя постоянно процесс приготовления (например, вареная говядина).



Режим «Автоматика приготовления» не подходит для...

- Жареных или тушеных блюд, которые необходимо часто переворачивать, мешать или доливать воду.
- Изделий из теста (паста, кнедлики), готовящихся в большом количестве воды.
- Блюд, длительное время готовящихся в скороварке.

Включение режима «Автоматика приготовления»

- На выбранной конфорке установите уровень «0».
- При нажатии на сенсор (E) индикатор переключается на уровень 9.
- Нажмите на сенсор «+» (C) выбранной конфорки, индикатор покажет знак «А».
- Выберите желаемый уровень приготовления.

На индикаторе попеременно высвечиваются обозначения «А» и выбранной мощности. По истечении времени нагревания с дополнительной мощностью конфорка переключается на выбранный уровень, который постоянно показывает индикатор.

Подсказка

- Если после включения режима «Автоматика приготовления» сенсор выбора степени мощности приготовления остается на 0, т. е. Вы не выбрали степень мощности приготовления, по истечении 10 секунд режим «Автоматика приготовления» выключается.
- Если Вы убрали посуду с варочной панели и в течение 5 секунд вернули обратно, то нагревание в режиме «Автоматика приготовления» будет выполнено до конца.

Выбранная степень мощности приготовления	Длительность режима Автоматика приготовления (в мин.) для индукции	Длительность режима Автоматика приготовления (в мин.) для керамической
1	0,8	1
2	2,4	3
3	3,8	4,8
4	5,2	6,5
5	6,8	8,5
6	2,0	2,5
7	2,8	3,5
8	3,6	4,5
9	0,2	0,2



Если Вы выбрали режим «Автоматика приготовления», а потом режим максимальной мощности нагрева, то последний является приоритетным.

Ограничение продолжительности работы

Мощность нагрева	Максимально допустимое время работы, в часах
1	6
2	6
3	5
4	5
5	4
6	1,5
7	1,5
8	1,5
9	1,5
P	10 мин. в режиме P, потом 80 мин. на мощности 9

Максимальная непрерывная продолжительность работы конфорки ограничена и указана в таблице. Если сработал ограничитель продолжительности работы и конфорка выключилась, на индикаторе светится «0» или «Н», который показывает наличие остаточного тепла.

Потом Вы можете выключить конфорку с помощью сенсора (С) для установки степени мощности.

Пример:

Вы включили конфорку на 6-ю мощность и оставили ее работающей длительное время. Если Вы не меняли установки конфорки, то через 1,5 часа конфорка выключится ограничителем продолжительности работы.

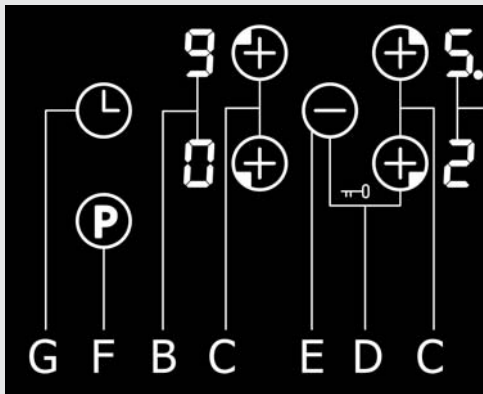
Защита от перегрева

Индукционная варочная панель оборудована встроенной защитой от перегрева, которая предохраняет электронный модуль от повреждений. Система защиты действует на нескольких уровнях.

Если температура конфорки сильно повышается, сначала включается вентилятор, работающий в режиме двух скоростей. Если этого оказывается недостаточно, блокируется функция дополнительной мощности нагрева. Далее или снижается рабочая мощность других конфорок или же они полностью выключаются защитной системой. После того как панель остынет, она снова полностью готова к работе.

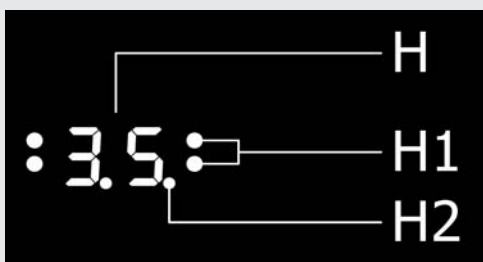
Использование таймера

Таймер облегчает процесс приготовления: с его помощью Вы можете установить длительность работы конфорки или же использовать его в качестве будильника.



Включение таймера

- Прикосновением к сенсору включения/выключения конфорок (С) выберите нужную конфорку. Загорится десятичная точка (В1).
- С помощью сенсора «+» или «-» (С или Е) выберите мощность от 1 до 9.
- Прикосновением к сенсору включения/выключения таймера (G) включите таймер. Индикатор таймера (H) покажет «00».
- Прикосновением к сенсору «+» или «-» (G или E) установите желаемое время приготовления (от 01 до 99 минут). Таймер автоматически заработает спустя несколько секунд. Начинает светиться контрольная лампочка выбранной управляемой по времени конфорки.



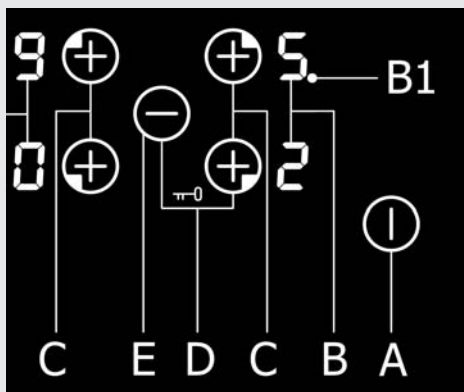
⚠ В режиме программирования времени приготовления могут работать одновременно все конфорки. Чтобы быстрее ввести время приготовления, не отрывая держите палец на сенсоре «+» или «-» (G или E).

Изменение запрограммированного времени приготовления

- Запрограммированное время приготовления можно изменять в любой момент работы конфорки.
- Прикосновением к сенсору включения/выбора конфорок (С) выберите конфорку. Загорится десятичная точка (В1).
- Прикосновением к сенсору включения/выключения таймера (G) включите таймер, начнет мигать индикатор (H1) выбранной конфорки.
- Прикосновением к сенсору «+» или «-» (G или E) установите желаемое время приготовления.

Оставшееся время приготовления

Оставшееся время приготовления Вы можете увидеть, нажав на сенсор включения/выбора конфорок (С).



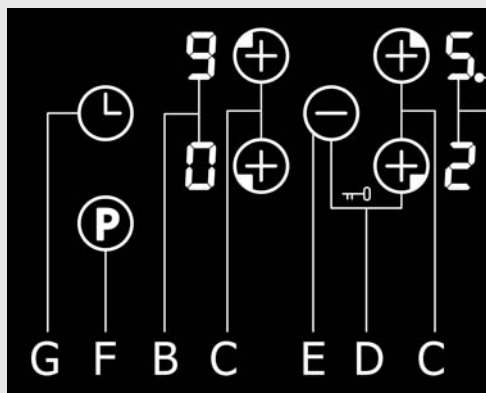
Выключение таймера

По истечении запрограммированного времени приготовления раздается звуковой сигнал, который можно выключить нажатием на любой сенсор, или сигнал выключится сам через 2 минуты.

Если Вы хотите выключить таймер до истечения запрограммированного времени:

- Прикосновением к сенсору включения/выбора конфорок (С) активируйте нужную конфорку. Загорится десятичная точка (В1).

- Прикоснитесь к сенсору включения/выключения таймера (G).
- Прикосновением к сенсору «-» (E) время приготовления установите на «00». Выключается функция таймера, конфорка продолжает работать, пока Вы ее не выключите самостоятельно.



Использование таймера в качестве будильника

Быстрое выключение

- Прикосновением к сенсору включения/выбора конфорки (C) активируйте нужную конфорку. Загорится десятичная точка (B1).
- Одновременным нажатием на сенсоры «+» или «-» (G или E) Вы можете выключить конфорку. Индикатор таймера (H) покажет «00», на индикаторе конфорки остается уставленная степень мощности.

Вы можете использовать таймер в качестве будильника, если таймер не управляет одной из конфорок.

Установка будильника

Если варочная панель выключена:

- Прикосновением к сенсору включения/выключения варочной панели (A) включите варочную панель.
- Прикосновением к сенсору включения/выключения таймера (G) активируйте таймер.
- Прикосновением к сенсорам «+» (G) или «-» (E) установите нужное время.

Отключение будильника

По истечении установленного времени Вы услышите прерывистый звуковой сигнал, который можно выключить нажатием на любой сенсор, или сигнал выключится сам через 2 минуты.

Если Вы хотите выключить таймер до истечения запрограммированного времени:

- Прикоснитесь к сенсору включения/выключения таймера (G).
- Прикосновением к сенсору «-» (E) время приготовления установите на «00». Выключается функция будильника. Одновременным прикосновением к сенсорам «+» или «-» (G или E) Вы можете выключить таймер.
- До тех пор пока будильник активирован, невозможно использовать таймер для выбранной конфорки (будильник необходимо отключить).

Предохранительные функции и представление дефектов

Плита снабжена датчиками для защиты от перегрева. В этом случае выключатся места варки, которые находятся близко блоку управления.

Ошибка, возможная причина устранение дефектов

- Непрерывный звуковой сигнал или Er03
 - По поверхности датчиков политая вода.
(Сотрите поверхность датчиков)
- Пульсирующий "H"
 - Через поверхность датчиков поставлена горячая посуда.
(Подождите, чтобы была снова достигнута нормальная температура датчиков).
 - Уплотнение тел нагревания повреждено.
(Подождите, чтобы была снова достигнута нормальная температура датчиков).



Если покажется обозначение для ошибки любым другим номером, сразу отключите плиту от электрической сети и позвоните сервисную службу.

Очистка и повседневный уход за стеклокерамической поверхностью

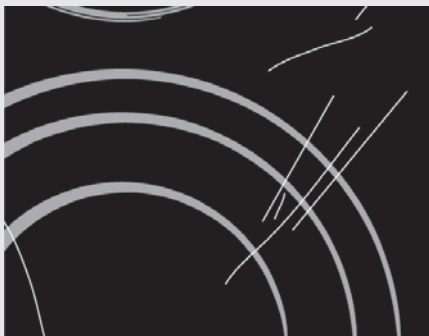


рис. 1



рис. 2



рис. 3



рис. 4

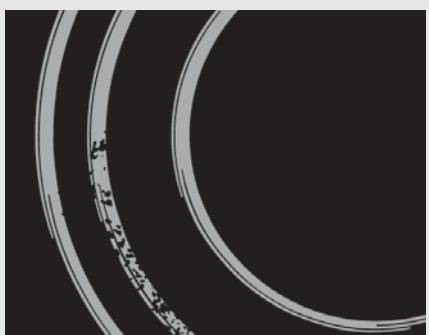


рис. 5

Очищайте стеклокерамическую поверхность каждый раз после ее использования (дождитесь, пока она остынет). В противном случае даже малейшие загрязнения будут пригорать к нагретой поверхности. Используйте для регулярного ухода за стеклокерамическими поверхностями специальные средства, создающие на поверхности стеклокерамики пленку, защищающую от загрязнений. Каждый раз перед использованием сотрите пыль со стеклокерамической поверхности и дна посуды, устранив возможные инородные предметы, которые могут повредить стеклокерамическую поверхность (рис. 1).

Внимание: металлические губки, абразивные чистящие средства царапают стеклокерамическую поверхность. Также нельзя использовать для очистки стеклокерамики агрессивные чистящие спреи и не предназначенные для стеклокерамики жидкие очистители (рис. 1 и рис.2).

Нанесенные обозначения могут стираться вследствие использования агрессивных и грубых чистящих средств, а также посуды с повреждениями дна (рис.2)

Небольшие загрязнения можно устранить мягкой увлажненной тканью. Затем протрите чистую поверхность насухо (рис. 3). Пятна от воды можно удалить с помощью слабого раствора уксуса. Этим раствором нельзя протирать рамку аппарата (в некоторых моделях), т.к. она потеряет блеск. Нельзя использовать агрессивные чистящие средства и очистители, содержащие известь (рис. 3). Сильные загрязнения удаляются с помощью специальных средств, предназначенных для ухода за стеклокерамическими поверхностями. Обязательно следуйте инструкциям производителя этих чистящих средств. Обязательно тщательно протирайте поверхность, т.к. в противном случае остатки чистящих средств во время нагрева конфорок могут повредить стеклокерамическую поверхность (рис. 3).

Трудноудаляемые и пригоревшие загрязнения можно устранить с помощью специального скребка. Следите, чтобы пластмассовая ручка скребка не касалась горячей зоны нагрева (рис. 4). Во время работы со скребком также будьте внимательны, чтобы не пораниться!

Сахар и жидкости, содержащие сахар, могут сильно повредить стеклокерамическую поверхность (рис. 5), поэтому сразу же удаляйте просыпавшийся сахар или пролившееся сладкое блюдо со стеклокерамической поверхности, даже если конфорки еще не остыли (рис. 4). Изменение цвета стеклокерамической поверхности не влияет на ее функциональность и стабильность.

Чаще всего это результат пригорания остатков пищи, или использования алюминиевой или медной посуды. Такого рода воздействия сложно устранить полностью.

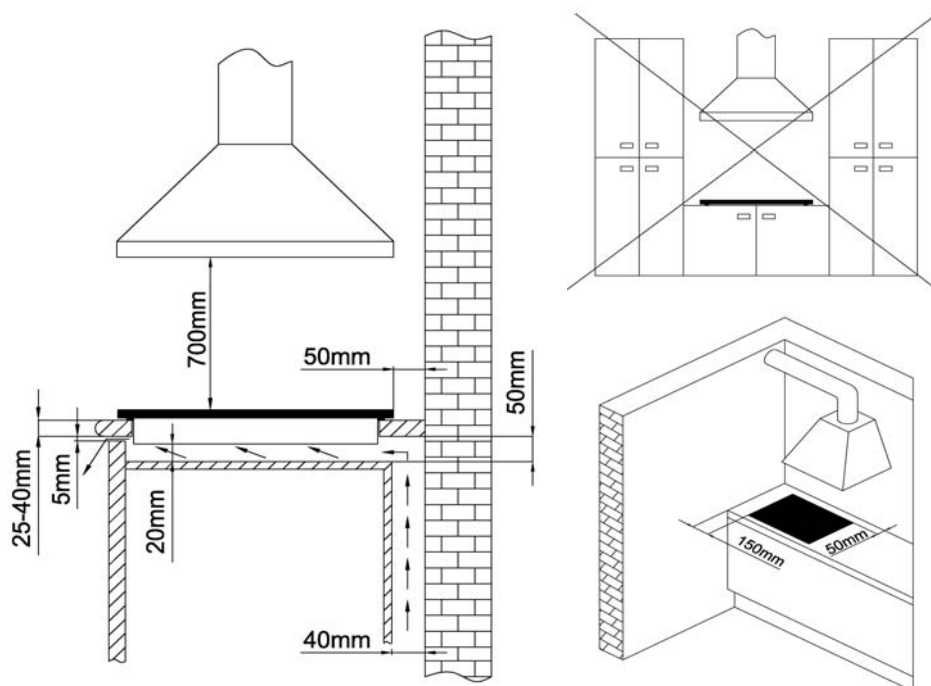
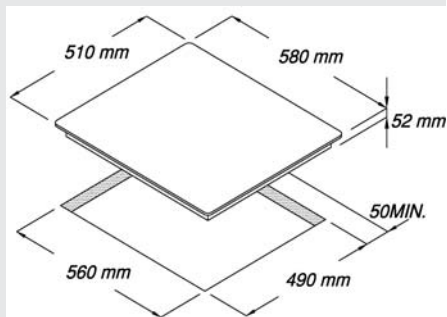
Внимание: вышеуказанные случаи носят т.н. «эстетический» характер, и не влияют на работу аппарата. На повреждения такого рода гарантия не распространяется.

Монтаж нагревательной плиты

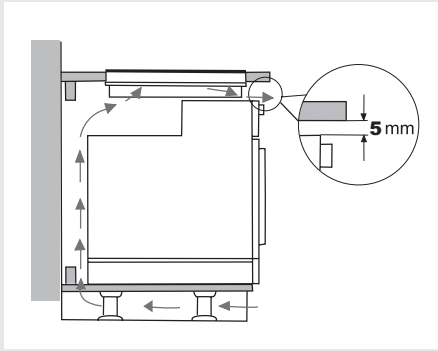
Важные указания

- Аппарат может вмонтировать в элемент кухонного гарнитура и его может подключить к электросети только специалист соответствующей квалификации.
- Облицовочная фанера либо облицовки из других материалов встроенного кухонного гарнитура должна быть обработана термостойкими клеями (100°C), в противном случае более низкая термостойкость применяемых клеев может привести к изменению внешнего вида облицовки.
- Нагревательная плита соответствующая для встройки в рабочую плиту над элементом кухонного гарнитура ширины 600 мм и больше.
- После сборки, встраиваемые должны иметь свободный доступ к двум неподвижным элементам, начиная снизу.
- Выисящие элементы должны быть монтированы на такой высоте, что не влияют на рабочий процесс.
- Расстояние между конфорками и вытяжкой должно быть не менее чем указано в инструкции по монтажу вытяжки. Наименьшее расстояние – 700 мм.
- Применение на рабочих плитах замыкающих планок из плотного дерева, предназначенных для мест варки разрешено, когда минимальное расстояние останется таким же, каким оно указано на рисунках по проведению монтажа.
- Минимальное расстояние между монтируемой плитой и задней стенкой обозначенно на рисунке по проведению монтажа нагревательной плиты.

Размеры выреза для монтируемой нагревательной плиты

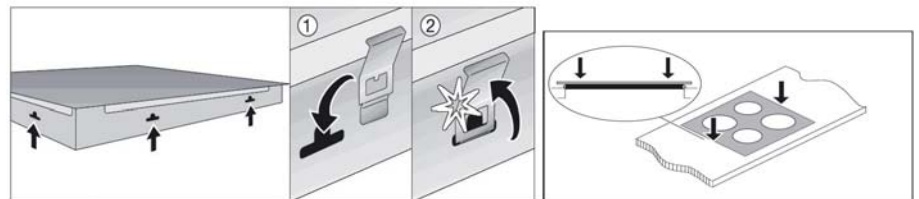


- Устанавливать варочную панель можно в кухонные столешницы толщиной от 25 до 40 мм.
- Кухонный элемент, в который встраивается варочная панель, должен быть без ящика и иметь встроенную горизонтальную перегородку, находящуюся на высоте 20 мм от нижней поверхности кухонной столешницы.



Поступок монтажа

- На задней панели кухонного элемента обязательно должно быть отверстие высотой 50 мм по всей длине элемента. Также необходимо предусмотреть отверстие на передней панели элемента высотой минимум 5 мм.
- Под индукционную варочную панель Вы можете встроить духовки, с охлаждающим вентилятором. Перед монтажом духовки обязательно снимите заднюю панель кухонного элемента. Также необходимо предусмотреть отверстие высотой 5 мм на передней панели кухонного элемента.
- Рабочая плита кухонного гарнитура должна находиться в исключительно ровном положении.
- Вырез следует соответствующим образом защитить.
- Нагревательную плиту подключите к электросети (смотри руководство по подключению нагревательной плиты к электросети).
- Нагревательную плиту необходимо вставить в вырезанное отверстие.
- Нагревательную плиту со всей силой сверху вниз прижать к рабочей плите.



Подключение к электрической сети

- Подключение производится только специалистом соответствующей квалификации. Защита электропроводки должна быть выполнена в соответствии с действующими предписаниями.
- Соединительные клеммы доступны при открытии крышки соединительной коробки.
- Перед подключением необходимо проверить, соответствует ли напряжение, указанное в табличке, напряжению сети.
- Табличка с техническими данными стеклокерамической нагревательной плиты прикреплена к её основанию.
- Аппарат предназначен для присоединения на переменный ток 220-240 В ~ .
- В электропроводке предусмотрена распределительная установка, которая отделяет аппарат от сети во всех полях и расстояние между контактами, которое в открытом положении составляет минимум 3 мм. Подходящи

Основное приспособление датчиков к окружающей среде

- предохранители, защитные переключатели тока и т.д.
- Подключение должно быть выполнено с учётом проводимости тока в электропроводке и предохранителях.
- Это означает, что с обеих сторон стеклокерамической нагревательной плиты могут быть установлены элементы кухонного гарнитура, один из которых по высоте должен находиться на одном уровне с аппаратом, а высота другого может превышать высоту аппарата.
- Токопроводящие и изолированные части аппарата после монтажа должны быть надёжно защищены во избежание возможного прикосновения.

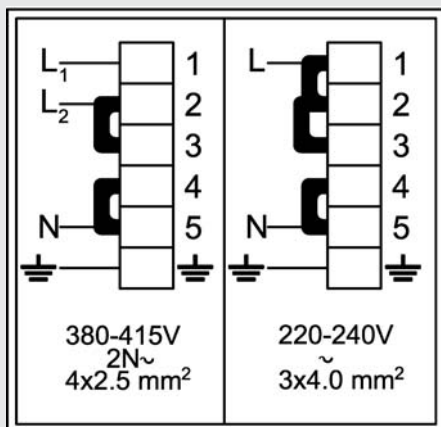
Для обеспечения оптимальной функции датчиков после каждого подключения к сетевому напряжению автоматически произойдёт основное приспособление. Все индикаторы загорятся на несколько секунд. В течение процедуры приспособления не может быть на датчиках никаких предметов. В противном случае подготовка плиты к работе прервётся до тех пор, пока не устраните этих предметов. В это время невозможно управлять местами приготовления пищи.

ВНИМАНИЕ!

Перед каждым вмешательством в работу аппарата всегда следует отключать аппарат от сети.

Принимая во внимание ваше сетевое напряжение необходимо аппарат подключить по указанной схеме. Защитный провод (PE) подключите к клемме, обозначенной знаком заземления \perp . Кабель подключения необходимо вести через разбременительное устройство, которое защищает кабель от вытаскивания. По окончании подключения включите все нагревательные элементы приблизительно на 3 минуты с целью проверки их работы.

Схема подключения



Для подключения можно употреблять:

- резиновые кабели подключения типа H05 RR-F с маркированным в жёлто-зелёный цвет защитным проводом
- ПВХ изолированные кабели подключения типа H05 VV-F с маркированным в жёлто-зелёный цвет защитным



Технические данные

Тип	ICT620AC	ICT620ASC	ICT620BC
Электрическое присоединение	580 мм		
Рабочее напряжение	220-240 V~ or 380-415 V 2N~, 50/60 Hz		
Тип переключателя	220-240 V~, 50/60 Hz		
Тип переключателя	Электронные датчики		
Места приготовления пищи (∅ mm/kW)			
Левое переднее	210/2.3 (P=3.0)		
Левое заднее	140/1.2		
Правое заднее	180/1.8		
Правое переднее	160/1.2 (P=1.4)		
Общая мощность подключения (кВт)	6.7		

P – режим максимальной мощности нагрева

ОСТАВЛЯЕМ ЗА СОБОЙ ПРАВО НА ИЗМЕНЕНИЕ
КОТОРОЕ НЕВЛИЯЕТ НА ФУНКЦИОНАЛЬНОСТЬ
АППАРАТА.

LIB30397